

Grayhill, Inc.

## 62S11-H9-040C

Dalis numeris:

62S11-H9-040C

Gamintojas / Gamintojas:

Grayhill, Inc.

Prekės aprašymas

ROTARY ENCODER OPTICAL 32PPR

Duomenų lapai:

62S11-H9-040C.pdf

RoHS statusas

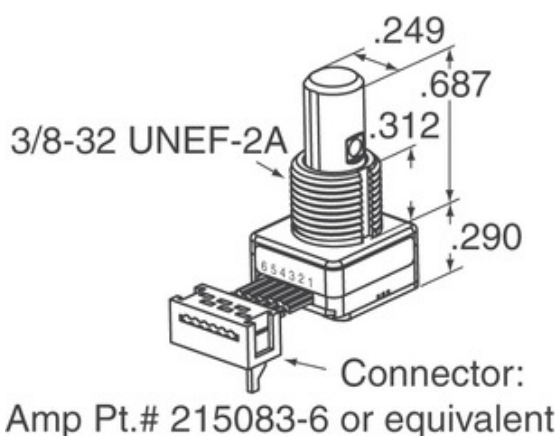
Švinas nemokamas / RoHS atitinka

Laivas iš

Honkongas

Siuntimo būdas

DHL/Fedex/TNT/UPS/EMS



Vaizdas gali būti atvaizdavimas. Žr. Produkto detalių specifikacijas.

[PRAŠYMAS KOTIRUOTI](#)

### 62S11-H9-040C specifikacijos

DALIES NUMERIS	62S11-H9-040C
GAMINTOJAS	Grayhill, Inc.
APIBŪDINIMAS	ROTARY ENCODER OPTICAL 32PPR
"LEAD FREE STATUS / ROHS" STATUSAS	Švinas nemokamas / RoHS atitinka
DUOMENŲ LAPAS	62S11-H9-040C.pdf
ĮTAMPA - TIEKIMAS	5V
NUTRAUKIMO STILIUS	Cable with Connector
SERIJA	62S
ROTATIONAL LIFE (CYCLES MIN)	1M
IMPULSAI PER REVOLIUCIJĄ	32
IŠVESTIES TIPAS	Quadrature (Incremental)
KITI VARDAI	62S11H9040C
ORIENTACIJA	Vertical
MONTAVIMO TIPAS	Panel Mount
DRĖGMĖS JAUTRUMO LYGIS (MSL)	1 (Unlimited)
GAMINTOJO STANDARTINIS PRATĖSIMO LAIKAS	8 Weeks
"LEAD FREE STATUS / ROHS" STATUSAS	Lead free / RoHS Compliant
KODAVIMO TIPAS	Optical
DETENT	Yes
PASTATYTAS JUNGIKLIS	Yes
PAVAROS TIPAS	1/4" Dia Flatted End

### Susijusios žymės

Grayhill, Inc. 62S11-H9-040C	62S11-H9-040C platintojas	62S11-H9-040C tiekėjas
62S11-H9-040C kaina	62S11-H9-040C nuotraukos	62S11-H9-040C vaizdas
62S11-H9-040C PDF duomenų lapas	62S11-H9-040C atsisiųsti duomenų lentelę	62S11-H9-040C duomenų lapas
62S11-H9-040C atsargos	Pirkite 62S11-H9-040C	Pirkite Grayhill, Inc. 62S11-H9-040C
Grayhill, Inc. 62S11-H9-040C	Grayhill, Inc. tiekėjas	Grayhill, Inc. platintojas
Grayhill, Inc. 62S11-H9-040C	Grayhill Inc. 62S11-H9-040C	

### Susiję produktai

<p><b>62S11-H0-P</b> Gamintojai: Grayhill, Inc. apibūdinimas: ROTARY ENCODER OPT 32PPR 10" CBL Sandelyje: Out stock</p> <p><a href="#">RFQ</a></p>	<p><b>62S11-H9-060C</b> Gamintojai: Grayhill, Inc. apibūdinimas: ROTARY ENCODER OPTICAL 32PPR Sandelyje: Out stock</p> <p><a href="#">RFQ</a></p>
<p><b>62S11-H0-200S</b> Gamintojai: Grayhill, Inc. apibūdinimas: ROTARY ENCODER OPTICAL 32PPR Sandelyje: Out stock</p> <p><a href="#">RFQ</a></p>	<p><b>62S11-H9-PH</b> Gamintojai: Grayhill, Inc. apibūdinimas: ROTARY ENCODER OPTICAL 32PPR Sandelyje: Out stock</p> <p><a href="#">RFQ</a></p>
<p><b>62S11-H9-P</b> Gamintojai: Grayhill, Inc. apibūdinimas: ROTARY ENCODER OPTICAL 32PPR Sandelyje: Out stock</p> <p><a href="#">RFQ</a></p>	<p><b>62S11-H0-PH</b> Gamintojai: Grayhill, Inc. apibūdinimas: ROTARY ENCODER OPTICAL 32PPR Sandelyje: Out stock</p> <p><a href="#">RFQ</a></p>
<p><b>62S11-H9-020S</b> Gamintojai: Grayhill, Inc. apibūdinimas: ROTARY ENCODER OPTICAL 32PPR Sandelyje: Out stock</p> <p><a href="#">RFQ</a></p>	<p><b>62S11-H9-040S</b> Gamintojai: Grayhill, Inc. apibūdinimas: ROTARY ENCODER OPTICAL 32PPR Sandelyje: Out stock</p> <p><a href="#">RFQ</a></p>
<p><b>62S11-H9-050S</b> Gamintojai: Grayhill, Inc. apibūdinimas: ROTARY ENCODER OPTICAL 32PPR Sandelyje: Out stock</p> <p><a href="#">RFQ</a></p>	<p><b>62S11-H9-025S</b> Gamintojai: Grayhill, Inc. apibūdinimas: ROTARY ENCODER OPTICAL 32PPR Sandelyje: Out stock</p> <p><a href="#">RFQ</a></p>
<p><b>62S11-H9-020C</b> Gamintojai: Grayhill, Inc. apibūdinimas: ROTARY ENCODER OPTICAL 32PPR Sandelyje: Out stock</p> <p><a href="#">RFQ</a></p>	<p><b>62S11-H9-060SH</b> Gamintojai: Grayhill, Inc. apibūdinimas: ROTARY ENCODER OPTICAL 32PPR Sandelyje: Out stock</p> <p><a href="#">RFQ</a></p>

Autorinės teisės © 2020 - patikimas elektroninių komponentų platintojas - Ocean-Components.com

El. Paštas: Info@Ocean-Components.com

Adresas: Room 2102, Connaught Commercial Building, 185 Wan Chai Rd, Wan Chai, Hong Kong

